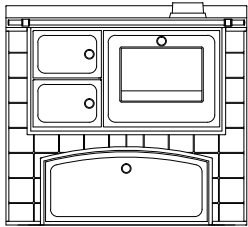
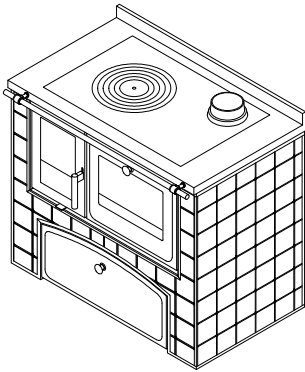


**FP100****COCINAS DE LEÑA serie "RÚSTICA"** **de manincor**

mm 1000x600x860

certificación CE EN -12815



ARTE 11



ARTE 12



ARTE 13



ARTE 14

Disponibile con:

- azulejos standard mm 100x100
- azulejos del cliente con verificación de viabilidad
- yeso llanado Blanco

**DOTACIONES STANDARD**

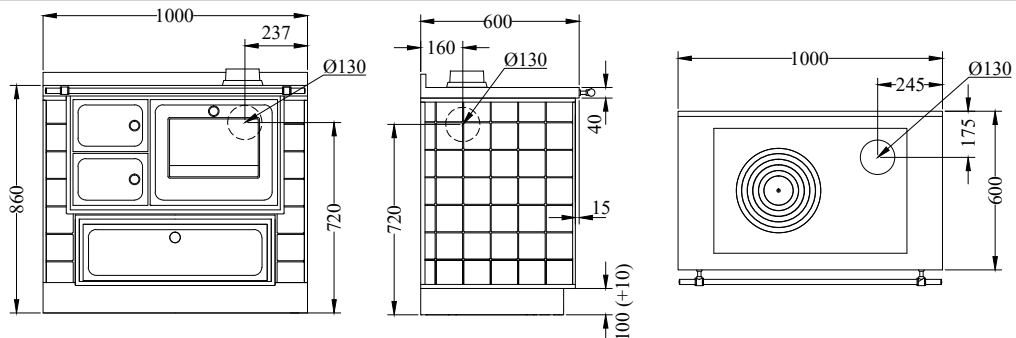
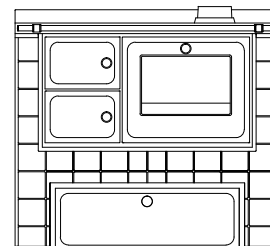
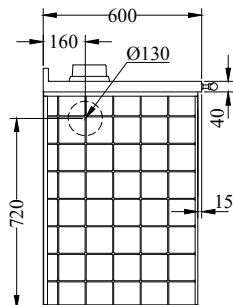
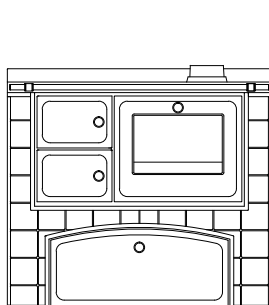
- encimera de fundición mm 730x470 con anillos
- horno mm 350x420xh230, puerta con cristal
- luz y termómetro
- puertas serie Arte y pomoli
- pasamanos frontal
- salida de humos superior a la derecha o a la izquierda  $\varnothing$  130 mm
- plano inox da mm 40 ( h total 860 mm )
- versión a vista con acabado sobre tres lados, plano sin ojales
- cajón legna con ARCO

**SOBRE PEDIDO**

- salida de humos posterior o lateral a la derecha o a la izquierda  $\varnothing$  130 mm
- cajón legna RECTANGULAR
- sin cajón con ARCO
- puerta horno, puertas fuego y ceniza ciegas
- versión da incasso con acabado solo frontal, laterales inox areati y plano con ojales

**ACCESORIOS:**

- pasamanos inox o latón a 2 o 3 lados, disco de alto rendimiento y cobertura inox de la encimera

**DATOS TÉCNICOS****Versión sobre Zócalo Metálico****Versión sin Zócalo****Cajón  
CON ARCO****Cajón  
RECTANGULAR**

Versión con salida de humos a la derecha. La versión con salida de humos a la izquierda está simétrica.

Potencia nominal: 5.5 kW

Rendimiento: 85 %

Potencia máxima: 7.5 kW

Polvo con 13% de oxígeno: 29.4 mg/Nm<sup>3</sup>

CO con 13% de oxígeno: 0.10 %

Toma de aire exterior:  $\varnothing$  80 mm

Depresión de la chimenea: 0.12 mbar

Peso neto/con embalaje: 230/245 kg